

MONTIGO®

DISTINCTION

DISTINCTION / FABRIQUÉ À LA MAIN AVEC FIERTÉ EN AMÉRIQUE DU NORD

D3615

D4815

D6315

D7215

D3615ST

D4815ST

D6315ST

D7215ST

DISTINCTION / SINGLE SIDED + SEE THROUGH



DISTINCTION D4815NI-2 BÛCHES DE BOIS DE GRÈVE ET PIERRES TACHETÉES

DISTIN

DISTINCTION D4815NI-2 VERRE CONCASSÉ ANTIFEU GLACE

ENTRE MONTIGO ET LA CONCURRENCE, LA DISTINCTION EST ÉVIDENTE

LA COMBINAISON DE PERFORMANCE ET DE CONCEPTION PARFAITE.

Offerte avec des configurations à simple face et à double face, chaque taille de foyer de la gamme Distinction est livrée de série avec un éclairage à DEL, une trousse de ventilateur et une télécommande Proflame 2 avec toutes les fonctionnalités. La flamme impressionnante est améliorée par l'ajout d'un pare-étincelles micro mesh non intrusif, de panneaux de verre réfléchissant et d'un réglage du taux d'allumage pratique de 30 %. Pour un meilleur contrôle de la chaleur, il est recommandé d'utiliser les ensembles Cool Wall de la gamme complète qui sont compatibles avec chaque configuration de foyer de la série Distinction.

ISTION

DISTINCTION D7215NI-2 BÛCHES DE BOIS DE GRÈVE ET PIERRES TACHETÉES PANNEAUX CANNELÉS CENDRÉ





Caractéristiques

Compatible avec l'ensemble Cool Wall Advantage

Certaines tailles de modèles respectent les exigences relatives au rabais sur le rendement énergétique

DISTINCTION RENDEMENT ET CONCEPTION

DISTINCTION CONTEMPORAIN

D3615
D4815
D6315
D7215

FOYER À SIMPLE FACE
À VENTILATION DIRECTE

De série

Système de commande pleine charge Proflame 2 et télécommande avec toutes les fonctionnalités

Réglage du taux d'allumage de la soupape de gaz de 30% avec moteur pas à pas[†]

Ventilateurs avec réglage de la vitesse à distance

Pare-étincelles micro mesh

Verre noir réfléchissant

Éclairage vers le haut à DEL multicolore

Options

Trousse Cool Wall Advantage

Trousse de conversion au propane

Trousse de garnitures réglables

Revêtements cannelés

[†]Réglage du taux d'allumage de 50 % pour le modèle D6315

DIMENSIONS EN BREF

| | D3615 | | D4815 | | D6315 | | D7215 | |
|-----------------|-------------|----------|-------------|----------|---------|--------|-----------------|--------|
| | MODULE | CADRE | MODULE | CADRE | MODULE | CADRE | MODULE | CADRE |
| LARGEUR AVANT | 51 7/8 | 59 3/4 | 63 7/8 | 71 3/4 | 72 7/8 | 79 1/2 | 87 7/8 | 95 3/4 |
| LARGEUR ARRIÈRE | 51 7/8 | 59 3/4 | 63 7/8 | 71 3/4 | 72 7/8 | 79 1/2 | 87 7/8 | 95 3/4 |
| HAUTEUR | 41 | 49 15/16 | 41 | 49 15/16 | 33 3/16 | 50 3/8 | 43 1/8 | 59 3/8 |
| PROFONDEUR | 16 7/8 | 17 1/2 | 16 7/8 | 17 1/2 | 16 1/2 | 18 | 17 7/8 | 18 1/2 |
| VUE | 36 x 15 1/2 | | 48 x 15 1/2 | | 63 x 14 | | 73 7/8 x 15 1/2 | |

LISTE BTU

D3615*I-2 / 35,000
D4815*I-2 / 40,000
D6315*I-2 / 50,000
D7215*I-2 / 57,000

EFFICACITÉ P.4. 1-15

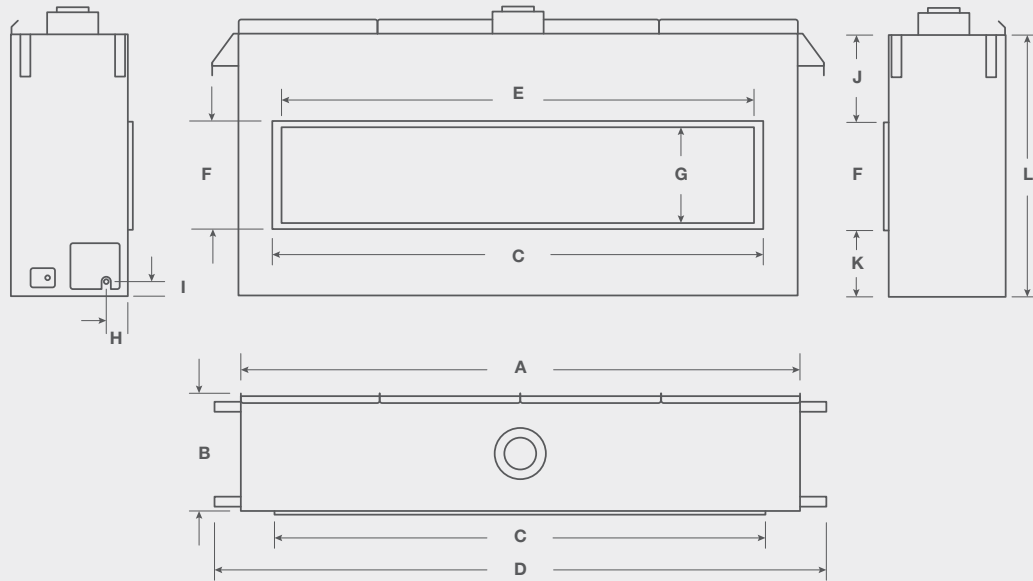
D3615NI-2 / 71.96%
D3615LI-2 / 70.48%
D4815NI-2 / 77.49%
D4815LI-2 / 76.58%

D6315NI-2 / 62.69%
D6315LI-2 / 60.49%

D7215NI-2 / 73.86%
D7215LI-2 / 74.54%



DIMENSIONS DU MODÈLE DISTINCTION



| | A | B | C | D | E | F | G | H | I | J | K | L |
|-----|------------------|------------------|--------------------|-------------------|-------------------|------------------|------------------|-----------------|-----------------|------------------|------------------|-------------------|
| D36 | 51 $\frac{3}{8}$ | 16 $\frac{7}{8}$ | 40 $\frac{3}{4}$ | 59 $\frac{3}{4}$ | 37 $\frac{7}{8}$ | 17 | 15 $\frac{1}{2}$ | 6 $\frac{1}{8}$ | 2 $\frac{3}{8}$ | 13 $\frac{5}{8}$ | 10 $\frac{3}{8}$ | 41 |
| D48 | 63 $\frac{3}{8}$ | 16 $\frac{7}{8}$ | 52 $\frac{13}{16}$ | 71 $\frac{3}{4}$ | 49 $\frac{7}{8}$ | 17 | 15 $\frac{1}{2}$ | 6 $\frac{1}{8}$ | 2 $\frac{3}{8}$ | 13 $\frac{5}{8}$ | 10 $\frac{3}{8}$ | 41 |
| D63 | 72 $\frac{1}{2}$ | 16 | 65 $\frac{13}{16}$ | 79 $\frac{1}{2}$ | 63 $\frac{1}{16}$ | 16 $\frac{1}{2}$ | 14 | 7 | 2 $\frac{1}{2}$ | 6 | 10 $\frac{3}{8}$ | 33 $\frac{3}{16}$ |
| D72 | 87 $\frac{1}{2}$ | 17 $\frac{1}{8}$ | 76 $\frac{3}{4}$ | 95 $\frac{1}{16}$ | 73 $\frac{3}{8}$ | 17 | 15 $\frac{1}{2}$ | 5 $\frac{1}{2}$ | 2 $\frac{3}{8}$ | 13 $\frac{5}{8}$ | 10 $\frac{3}{8}$ | 41 |



MONTIGO / DISTINCTION / D6315 /

MONTIGO / DISTINCTION / D4815 / VERRE CONCASSÉ
ANTI-FEU GLACE



OPTIONS ET
FONCTIONNALITÉS

TÉLÉCOMMANDE[†]
RX200**

TÉLÉCOMMANDE
MURALE
EC1550

CONTRÔLE WIFI
SIT-WIFI[†]

TROUSSE DE
GARNITURES[†]
DT**

ÉCLAIRAGE VERS LE HAUT[†]
MCLEDDL63

[†]De série sur les unités Distinction



CANNELÉ CENDRÉ
DBK**AF



CANNELÉ TOSCANE
DBK**TF



VERRE NOIR[†]
RBGD63

REVÊTEMENTS



Caractéristiques

Compatible avec
l'ensemble Cool Wall
Advantage

Certaines tailles de modèles
respectent les exigences
relatives au rabais sur le
rendement énergétique

DISTINCTION SANS COMPROMIS

MULTI  FACES

DISTINCTION CONTEMPORAIN

D3615ST
D4815ST
D6315ST
D7215ST

FOYER À DOUBLE FACE
À VENTILATION DIRECTE

De série

Système de commande
pleine charge Proflame 2
et télécommande avec
toutes les fonctionnalités

Réglage du taux
d'allumage de la soupape
de gaz de 30% avec
moteur pas à pas[†]

Pare-étincelles micro mesh

Verre noir réfléchissant

Éclairage vers le haut à
DEL multicolore

Options

Trousse Cool Wall
Advantage

Trousse de conversion au
propane

Trousse de garnitures
réglables

Revêtements cannelés

DIMENSIONS EN BREF

| | D3615ST | | D4815ST | | D6315ST | | D7215ST | |
|-----------------|-------------|----------|-------------|----------|---------|--------|-----------------|----------|
| | MODULE | CADRE | MODULE | CADRE | MODULE | CADRE | MODULE | CADRE |
| LARGEUR AVANT | 51 7/8 | 59 3/4 | 63 7/8 | 71 3/4 | 72 7/8 | 79 1/2 | 87 7/8 | 95 3/4 |
| LARGEUR ARRIÈRE | 51 7/8 | 59 3/4 | 63 7/8 | 71 3/4 | 72 7/8 | 79 1/2 | 87 7/8 | 95 3/4 |
| HAUTEUR | 41 | 49 15/16 | 41 | 49 15/16 | 33 3/16 | 50 3/8 | 41 | 59 3/8 |
| PROFONDEUR | 17 3/4 | 17 11/16 | 17 3/8 | 17 11/16 | 18 1/2 | 18 | 17 3/4 | 17 11/16 |
| VUE | 36 x 15 1/2 | | 48 x 15 1/2 | | 63 x 14 | | 73 7/8 x 15 1/2 | |

LISTE BTU

D3615*STI-2 / 35,000
D4815*STI-2 / 40,000
D6315*STI-2 / 50,000
D7215*STI-2 / 57,000

EFFICACITÉ P.4. 1-15

D3615STNI-2 / 71.96%
D3615STLI-2 / 70.48%
D4815STNI-2 / 77.49%
D4815STLI-2 / 76.58%

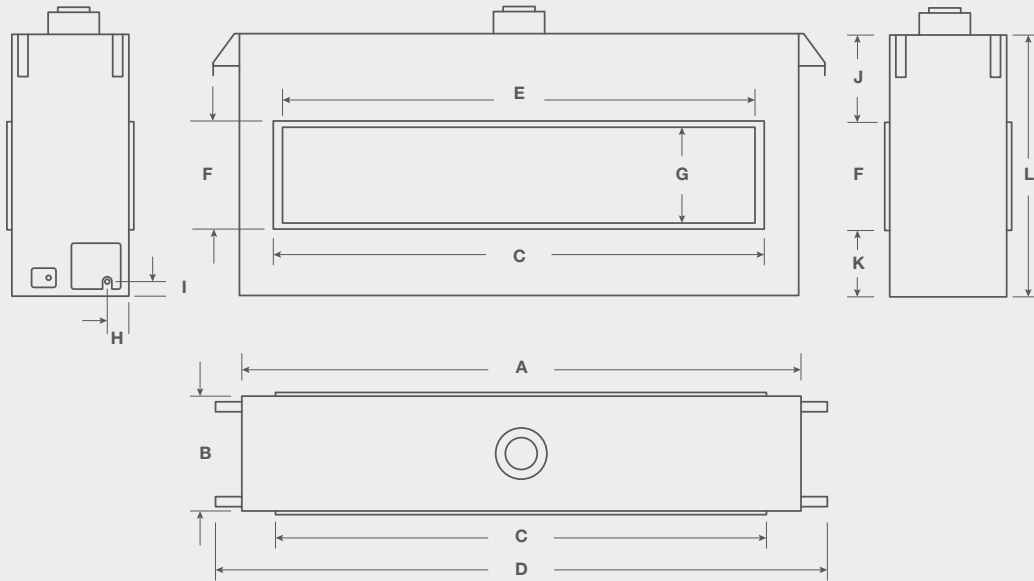
D6315STNI-2 / 62.69%
D6315STLI-2 / 60.49%

D7215STNI-2 / 73.86%
D7215STLI-2 / 74.54%

[†]Réglage du taux d'allumage de
50 % pour le modèle D6315



DIMENSIONS DU MODÈLE DISTINCTION



| | A | B | C | D | E | F | G | H | I | J | K | L |
|-------|------------------|-------------------|-------------------|-------------------|------------------|------------------|------------------|-----------------|-----------------|------------------|------------------|-------------------|
| D36ST | 51 $\frac{7}{8}$ | 17 $\frac{3}{8}$ | 40 $\frac{3}{4}$ | 59 $\frac{3}{4}$ | 37 $\frac{7}{8}$ | 17 | 15 $\frac{1}{2}$ | 5 $\frac{1}{2}$ | 2 $\frac{3}{8}$ | 13 $\frac{3}{8}$ | 10 $\frac{3}{8}$ | 41 |
| D48ST | 63 $\frac{7}{8}$ | 17 $\frac{3}{8}$ | 52 $\frac{1}{4}$ | 71 $\frac{3}{4}$ | 49 $\frac{7}{8}$ | 17 | 15 $\frac{1}{2}$ | 5 $\frac{1}{2}$ | 2 $\frac{3}{8}$ | 13 $\frac{3}{8}$ | 10 $\frac{3}{8}$ | 41 |
| D63ST | 72 $\frac{7}{8}$ | 18 $\frac{1}{16}$ | 65 $\frac{9}{16}$ | 79 $\frac{1}{2}$ | 64 $\frac{1}{8}$ | 16 $\frac{1}{8}$ | 15 $\frac{5}{8}$ | 7 | 2 $\frac{1}{2}$ | 6 | 10 $\frac{7}{8}$ | 33 $\frac{3}{16}$ |
| D72ST | 87 $\frac{7}{8}$ | 17 $\frac{3}{8}$ | 76 $\frac{3}{4}$ | 95 $\frac{1}{16}$ | 73 $\frac{3}{8}$ | 17 | 15 $\frac{1}{2}$ | 5 $\frac{1}{2}$ | 2 $\frac{3}{8}$ | 13 $\frac{3}{8}$ | 10 $\frac{3}{8}$ | 41 |



MONTIGO / DISTINCTION / D6315ST /

MONTIGO / DISTINCTION / D4815ST / VERRE CONCASSÉ
ANTI-FEU GLACE



OPTIONS ET
FONCTIONNALITÉS



TÉLÉCOMMANDE[†]
RX200**



TÉLÉCOMMANDE
MURALE
EC1550



CONTRÔLE WIFI
SIT-WIFI[†]



CANNELÉ CENDRÉ
DBK**AF



CANNELÉ TOSCANE
DBK**TF



VERRE NOIR[†]
RBGD63



TROUSSE DE
GARNITURES[†]
DT**



ÉCLAIRAGE VERS LE HAUT[†]
MCLEDDL63

[†]De série sur les unités Distinction

COMMENT ÇA FONCTIONNE

La chaleur est tirée par convection naturelle à travers une série d'évents flexibles de 5" attachés au dessus du foyer. La chaleur est ensuite évacuée par un plénum TV, horizontal ou vertical, kit de paroi latérale. En acheminant l'excès de chaleur de cette façon, nous pouvons réduire les températures qui peuvent endommager les œuvres d'art ou les appareils électroniques montés au-dessus de votre foyer.

MONTIGO / COOL WALL ADVANTAGE / MUR LATÉRAL / VERTICALE



Cool Wall Advantage

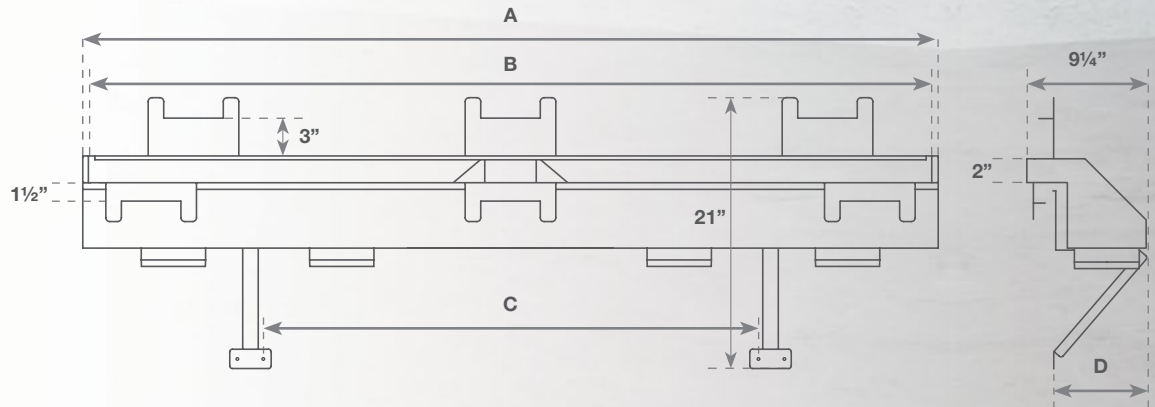
Rediriger la chaleur loin du mur pour garder le téléviseur ou les œuvres d'art hors de danger

Les plénums Cool Wall Advantage TV et kit de parois latérales sont finis avec de l'aluminium et sont prêts à s'adapter à n'importe quel intérieur avec votre choix de peinture haute température.

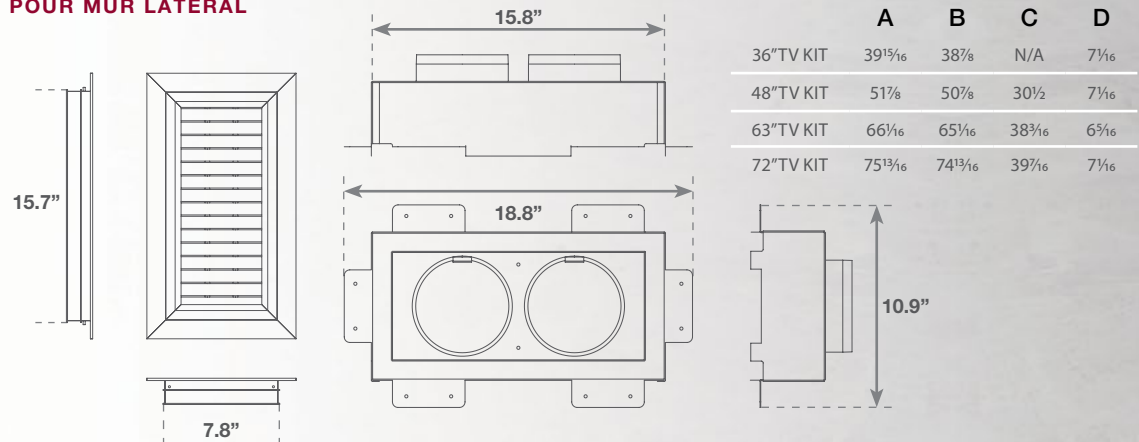
MONTIGO / COOL WALL ADVANTAGE / MUR LATÉRAL / HORIZONTALE

En tant que foyers homologués pour le chauffage, la série Distinction produit une généreuse quantité de chaleur qui nécessite que l'enchâssure soit ventilée. La façon la plus élégante et la plus efficace de le faire est d'utiliser le système Montigo Cool Wall Advantage.

DIMENSIONS DE LA TROUSSE COOL WALL



DIMENSIONS DE LA TROUSSE POUR MUR LATÉRAL



AUTRES CONSIDÉRATIONS

Conçu non seulement pour protéger l'art et l'électronique, les matériaux de parement délicats tels que le marbre et le granit bénéficient des températures de surface plus basses générées par un kit Cool Wall Advantage.

L'image montrée est à titre d'exemple uniquement, veuillez vous référer à votre manuel d'installation pour des recommandations sur l'encadrement, les évidements et les températures de surface.

Les kits de parois latérales comprennent

2 persiennes

2 Plénums

Colliers

Nécessite une ventilation flexible

CODES DES KITS DE PAROIS LATÉRALES

KIT MURAL HORIZONTAL / HDKSD

KIT MURAL VERTICAL / HDKSVD

Les kits de télévision comprennent

Persienne

Plenum

Colliers

Nécessite une ventilation flexible

CODES KIT TÉLÉ

36" WALL KIT / HDKPD36

48" WALL KIT / HDKPD48

63" WALL KIT / HDKPD63

72" WALL KIT / HDKPD72

190°F / 87°C Évent de chaleur

La chaleur est détournée à travers le kit Cool Wall Advantage, contournant en toute sécurité l'espace au-dessus du foyer.

100°F / 38°C Mur frais*

La température du mur est fraîche, créant une zone plus sûre pour monter un téléviseur ou accrocher des œuvres d'art.

550°F / 287°C Verre*

La température réduite du verre, combinée à l'écran fourni, crée une zone de visualisation sûre.

* Température de 100°F / 38°C prise à 30" au-dessus de l'ouverture du foyer

* Sous réserve de la technique de mesure ou de la configuration du foyer/ventilation



PIERRES TACHETÉES
SS***

CUIVRE
HW1143

AMBRE
HW1261

GLACE
HW1157

GLACIER
HW1219B

PLATINE
HW1144

ALBÂTRE
HW1260

AGATE D'ISLANDE
HW1113

ONYX
HW1259

MIEDIA

GIVRE
HW1112

QUARTZ
HW1106

ÉBÈNE
HW1091

BOIS DE GRÈVE
LGS***

Voir la liste des prix Montigo pour connaître les codes de commande exacts et les quantités requises
Les pierres tachetées et les bûches de bois de grève ne sont pas offertes sur tous les appareils. Consultez les pages de prix pour obtenir plus de détails.

Fiche technique du module

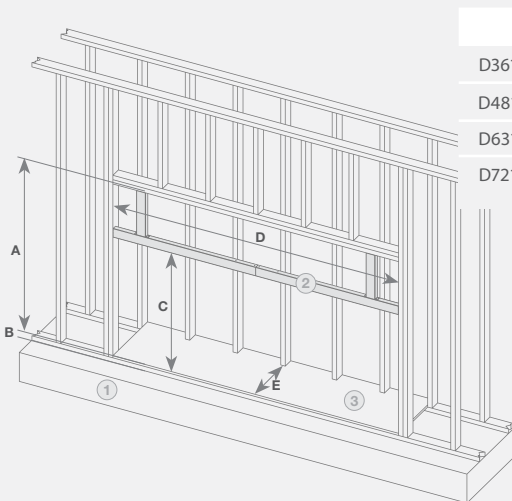
Légende des icônes

| | | | |
|------------|---|------------|---|
| OFFERT | + | NON OFFERT | - |
| SPÉCIALISÉ | ◊ | DE SÉRIE | ◦ |

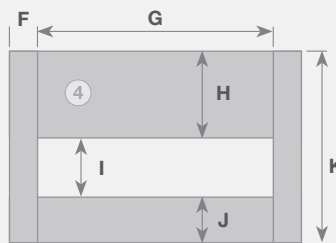
| | Gaz naturel (BTU) | Propane liquide (BTU) | Pression d'alimentation en gaz (GN) (indiquée en CE) | Pression d'alimentation en gaz (propane) (indiquée en CE) | Conduit de ventilation | Dégagement sur les côtés | Dégagement à l'arrière | Dégagement au sol | Zone de vue de face | Type de vitre frontale | Média de série | Évent à air pulsé | Télécommande | Ventilateurs | Éclairage vers le haut | Éclairage vers le bas |
|-------------|-------------------|-----------------------|--|---|------------------------|--------------------------|------------------------|-------------------|---------------------|------------------------|----------------|-------------------|--------------|--------------|------------------------|-----------------------|
| D3615*I-2 | 35 000 | 35 000 | 11 | 13,8 | 5 po/8 po ^A | 4 | ½ | 0 | 36 x 14 7/8 | HAUTE TEMPÉRATURE | HW1157 | + | ◦ | ◦ | ◦ | - |
| D4815*I-2 | 40 000 | 40 000 | 11 | 13,8 | 5 po/8 po ^A | 4 | ½ | 0 | 48 x 14 7/8 | HAUTE TEMPÉRATURE | HW1157 | + | ◦ | ◦ | ◦ | - |
| D6315*I-2 | 50 000 | 50 000 | 11 | 13,8 | 5 po/8 po | 3½ | 2 | 0 | 63 1/16 x 14 | HAUTE TEMPÉRATURE | HW1157 | + | ◦ | ◦ | ◦ | - |
| D7215*I-2 | 57 000 | 57 000 | 11 | 13,8 | 5 po/8 po | 4 | ½ | 0 | 73 7/8 x 15 1/2 | HAUTE TEMPÉRATURE | HW1157 | + | ◦ | ◦ | ◦ | - |
| D3615ST*I-2 | 35 000 | 35 000 | 11 | 13,8 | 5 po/8 po ^A | 4 | ½ | 0 | 36 x 14 7/8 | HAUTE TEMPÉRATURE | HW1157 | + | ◦ | - | ◦ | - |
| D4815ST*I-2 | 40 000 | 40 000 | 11 | 13,8 | 5 po/8 po ^A | 4 | ½ | 0 | 48 x 14 7/8 | HAUTE TEMPÉRATURE | HW1157 | + | ◦ | - | ◦ | - |
| D6315ST*I-2 | 50 000 | 50 000 | 11 | 13,8 | 5 po/8 po | 3½ | 2 | 0 | 63 1/16 x 14 | HAUTE TEMPÉRATURE | HW1157 | + | ◦ | - | ◦ | - |
| D7215ST*I-2 | 57 000 | 57 000 | 11 | 13,8 | 5 po/8 po | 4 | ½ | 0 | 73 7/8 x 15 1/2 | HAUTE TEMPÉRATURE | HW1157 | + | ◦ | - | ◦ | - |

ΔPeut être réduit jusqu'à 4 po/7 po

CADRE DU MODÈLE DISTINCTION À SIMPLE FACE



| | A | B | C | D | E | F | G | H | I | J | K |
|-------|---------|-------|---------|--------|--------|--------|--------|---------|--------|---------|---------|
| D3615 | 49 1/16 | 2 1/4 | N/A | 59 3/4 | 17 1/2 | 10 7/8 | 40 7/8 | 24 | 17 1/8 | 12 3/16 | 53 1/16 |
| D4815 | 49 1/16 | 2 1/4 | N/A | 71 1/2 | 17 1/2 | 10 7/8 | 52 7/8 | 24 | 17 1/8 | 12 3/16 | 53 1/16 |
| D6315 | 50 3/8 | 2 1/4 | 33 1/16 | 79 1/2 | 18 | 8 1/8 | 66 1/8 | 24 5/8 | 16 1/2 | 13 | 54 1/8 |
| D7215 | 59 3/8 | 2 1/4 | 41 1/16 | 95 3/4 | 18 1/2 | 10 7/8 | 76 7/8 | 33 3/16 | 17 1/8 | 12 3/16 | 63 3/8 |

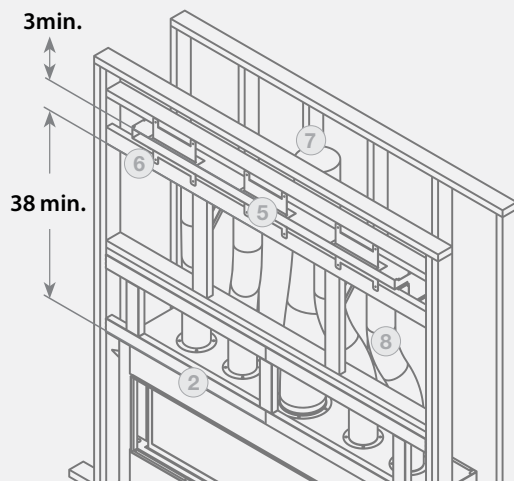


CADRE DU MODÈLE DISTINCTION ST

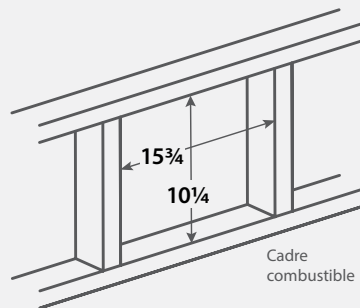
Utilisez le tableau de cadre des foyers à simple face, sauf pour la dimension « E ». Il s'agit de la mesure d'un bord à l'autre de la plateforme.

| | E |
|---------|---------|
| D3615ST | 17 1/16 |
| D4815ST | 17 1/16 |
| D6315ST | 18 7/8 |
| D7215ST | 17 1/16 |

CADRE DE LA TROUSSE COOL WALL ADVANTAGE



CADRE DE LA TROUSSE COOL WALL ADVANTAGE POUR MUR LATÉRAL



Les dimensions sont les mêmes pour les trousse pour mur latérale horizontales et verticales
La version de 36 po comprend deux trous de ventilation

LÉGENDE

| | |
|---|--|
| 1 | STRUCTURE DU PLANCHER |
| 2 | CADRE MÉTALLIQUE NON COMBUSTIBLE (INUTILISÉ POUR 36 ET 48) |
| 3 | PLATEFORME DU FOYER |
| 4 | PANNEAU EN BÉTON |
| 5 | OUVERTURE POUR COOL WALL ADVANTAGE |
| 6 | 2 X 4 SUR BORD |
| 7 | VENTILATION PRINCIPALE |
| 8 | VENTILATION DE 12,7 CM (5 PO) |

La version à double face comprend deux ensembles de cadre non combustible et panneau de ciment.

Les versions de 36 et 48 po ne comprennent pas la trousse de cadre non combustible

La ventilation de l'enchâssure est nécessaire pour le fonctionnement sécuritaire du module. Consultez le manuel d'utilisation pour obtenir des directives détaillées.

La distance minimale entre la base du module et le plafond est de 89 po

1976 : Avant les foyers au gaz

En 1976, Dan Binzer, président et fondateur de Montigo, a commencé à installer des foyers à bois non soumis aux normes de dégagement avec des constructeurs locaux situés à Vancouver, en Colombie-Britannique. Au fil des ans, la demande pour une option de rechange au gaz a augmenté. Dan a alors conçu et fabriqué le tout premier ensemble de bûches Sandpan, qui a été installé dans le boîtier du foyer à bois non soumis aux normes de dégagement. Ainsi est né l'un des premiers foyers au gaz non soumis aux normes de dégagement sur le marché.

1985 : Débuts de la fabrication des foyers au gaz

Puisque la demande de foyers au gaz a augmenté rapidement, en particulier dans les complexes d'habitation, Dan Binzer a décidé de lancer une entreprise appelée Canadian Heating qui offrirait des services complets de conception, d'ingénierie et de fabrication de foyers au gaz. Sous le nom de marque Montigo, Canadian Heating a commencé à fabriquer et vendre un vaste choix de foyers au gaz non soumis aux normes de dégagement dans l'ensemble du Canada, et en 1985, il a élaboré la technologie dernier cri en matière de foyer au gaz, la ventilation directe.

1994 : Atteinte des objectifs d'excellence de fabrication

L'évolution des foyers au gaz s'est poursuivie au fil des ans grâce à des développements continuels visant l'amélioration de l'efficacité des foyers, ainsi qu'à des processus de fabrication perfectionnés pour fournir à chaque fois un foyer au fonctionnement optimal, même dans le cas des unités entièrement personnalisées.

Aujourd'hui : Chef de file en matière de conception de foyers modernes

En tant que l'une des premières entreprises à commercialiser des foyers conçus de façon linéaire, Montigo offre aujourd'hui la plus grande sélection de foyers linéaires recherchés par les designers, les architectes et les propriétaires de maison qui veulent créer un espace moderne et contemporain.

pour plus d'inspiration, allez
à www.montigo.com

MONTIGO
the art of **fireplaces**



Notre garantie

Montigo® se distingue par le savoir-faire et la durabilité de ses produits en offrant une garantie de 15 ans sur le brûleur et la chambre de combustion de tous ses foyers résidentiels.



Printed in Canada

XB2213