



2340 Avenue Logan
Winnipeg, Manitoba, Canada R2R 2V3
Tél. : 204.632.1962 Téléc. : 204.632.1960
www.kingsmanfireplaces.com

HBZDV3624/28, HBZDV4224/28

FOYER AU GAZ À ÉVACUATION DIRECTE ET À DÉGAGEMENT NUL



Foyer au gaz naturel à évacuation directe et zéro dégagement HBZDV3628NE avec la grille noire HB36GBL, l'ensemble de bûches LOGC44 et la doublure en chevron rouge en option HB36RLH.

Canada
ENERGUIDE
Recherchez la cote **ÉnerGuide**
des foyers à gaz
dans cette brochure
Basée sur la norme CSA P.4.1-15



*Les composantes doivent être commandées séparément pour créer un appareil complet. Demandez les détails à votre dépositaire Kingsman.

Kingsman Fireplaces maintient un programme continu de test, de raffinement et d'amélioration de ses produits. Quelques aspects des appareils illustrés peuvent être modifiés en tout temps, sans préavis ni obligations. Certification : ANSI Z21.88-2017 • CSA 2.33-2017, CSA 2.17-2017 comme foyers/appareils de chauffage au gaz ventilés.



COMPLÈTEMENT FABRIQUÉ AU CANADA, CHAQUE FOYER KINGSMAN EST CONSTRUIT SELON LES PLUS HAUTES NORMES DE QUALITÉ ET EST FAIT POUR DURER.

Imprimé au Canada
11/2023 – B050



HBZDV3624/28, HBZDV4224/28

FOYER AU GAZ À ÉVACUATION DIRECTE ET À DÉGAGEMENT NUL



LE NEC PLUS ULTRA DU DESIGN, DE L'INGÉNIERIE ET DE LA QUALITÉ

Foyer au gaz naturel à évacuation directe et zéro dégagement HBZDV3628NE, l'ensemble pleine vision Designer HB36CVCK, l'ensemble de bûches LOGC44 et la doublure en chevron en option HB36RLH.

HBZDV3624/28, HBZDV4224/28

FOYER AU GAZ À ÉVACUATION DIRECTE ET À DÉGAGEMENT NUL



ENSEMBLES DE BÛCHES

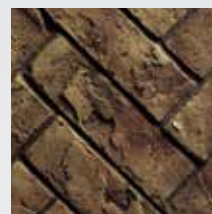


LOGC44
Chêne brûlé (Requis)

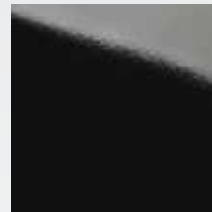
DOUBLURES DE BRIQUES



TRADITIONNELLES
Doublure de briques RLT



EN CHEVRON
Doublure de briques RLH



Porcelaine
Reflective Liner PL



LE NEC PLUS ULTRA DU DESIGN, DE L'INGÉNIERIE ET DE LA QUALITÉ

Foyer au gaz naturel à évacuation directe et zéro dégagement HBZDV3628NE, l'ensemble pleine vision Designer HB36CVCK, l'ensemble de bûches LOGC44, et la doublure de briques traditionnelles HB36RLT en option.

FOYER AVEC ENSEMBLE PLEINE VISION OU À PERSIENNES

Modèle	HBZDV3624NE	HBZDV3624LPE	HBZDV3628NE	HBZDV3628LPE	HBZDV4224NE	HBZDV4224LPE	HBZDV4228NE	HBZDV4228LPE
Carneau	Dessus	Dessus	Dessus	Dessus	Dessus	Dessus	Dessus	Dessus
Gaz	Gaz naturel	Propane	Gaz naturel	Propane	Gaz naturel	Propane	Gaz naturel	Propane
Entrée max.	24 000 BTU	22 000 BTU	28 000 BTU	26 000 BTU	24 000 BTU	22 000 BTU	28 000 BTU	26 000 BTU
Entrée min.	14 000 BTU	15 000 BTU	20 000 BTU	19 000 BTU	14 000 BTU	15 000 BTU	20 000 BTU	19 000 BTU
FE (P.4.1-15)	52,3%	54,24%	62,69%	64,16%	57,81%	59,09%	70,16%	67,66%

Les modèles à évacuation directe de Kingsman sont faciles à adapter pour recevoir notre ensemble Pleine Vision Designer et nos persiennes de série. Profitez d'une incroyable gamme d'options et de styles – de Contemporaines à Classiques – en plus de la beauté d'un feu réconfortant.

CARACTERISTIQUES DE SÉRIE

- Système de valve IPI haut/bas qui fonctionne même en cas de panne de courant
- Brûleur double avec une apparence de flamme réelle
- Un détecteur de flamme qui vérifie constamment le système d'allumage et qui arrête complètement l'entrée de gaz si la flamme n'est pas détectée
- Écran de sécurité

CARACTERISTIQUES OPTIONNELLES

Ensemble Pleine Vision Designer

(Aucune persienne requise)

Grilles

Disponibles en noir

Encadrements larges (appareils à persiennes)

Disponibles en noir

Couverture • HBZDV3624/28 – 35 1/2" L x 41 1/8" H

Couverture • HBZDV4224/28 – 37 5/8" L x 45 1/8" H

Ensemble de ventilateur

Activé par la chaleur avec contrôle de vitesse variable

Doublures de briques

Brique traditionnelle, brique en chevron, ou doublure de porcelaine

Thermostat

Mural ou programmable

Télécommande

Thermostat marche/arrêt, thermostat marche/arrêt modulant, ou thermostat marche/arrêt modulant avec contrôle de ventilateur

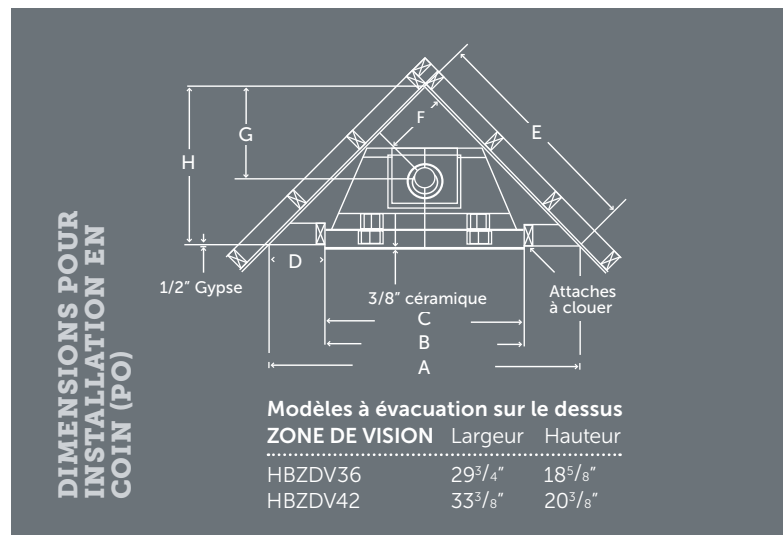
Ensembles de bûches

LOGC44 chêne brûlé – 8 morceaux (Requis)



DIMENSIONS POUR CHARPENTE EN COIN

	AVEC PERSIENNE		AVEC ENSEMBLE PLEINE VISION (CVCK)	
	HBZDV36	HBZDV42	HBZDV36	HBZDV42
A	54 ¹³ / ₁₆ "	58 ¹³ / ₁₆ "	59 ⁷ / ₈ "	63 ³ / ₁₆ "
B	36 ³ / ₈ "	42 ³ / ₈ "	38 ⁷ / ₁₆ "	42 ⁷ / ₁₆ "
C	36"	42"	38 ¹ / ₁₆ "	42 ¹ / ₁₆ "
D	9 ³ / ₁₆ "	8 ¹ / ₄ "	10 ¹¹ / ₁₆ "	10 ¹ / ₁₆ "
E	38 ³ / ₄ "	41 ⁵ / ₈ "	42 ⁵ / ₁₆ "	45 ¹ / ₈ "
F	12 ³ / ₈ "	13 ³ / ₄ "	12 ³ / ₈ "	13 ³ / ₄ "
G	17 ⁹ / ₁₆ "	19 ¹ / ₂ "	17 ⁹ / ₁₆ "	19 ¹ / ₂ "
H	27 ³ / ₈ "	29 ⁷ / ₁₆ "	29 ¹⁵ / ₁₆ "	31 ⁷ / ₈ "



DIMENSIONS POUR CHARPENTE (PO)

MODÈLE À ÉVACUATION SUR LE DESSUS

	Hauteur	Hauteur	Largueur	Largueur	Profondeur	Profondeur
	Actuelle	Charpente	Actuelle	Charpente	Actuelle	Charpente
PERSIENNES						
HBZDV36	34 ¹³ / ₁₆ "	35"	36"	36 ³ / ₈ "	16 ⁷ / ₁₆ "	17"
HBZDV42	37"	37 ¹ / ₈ "	41 ¹ / ₈ "	42 ³ / ₈ "	16 ⁷ / ₁₆ "	17"
ENSEMBLE PLEINE VISION (CVCK)						
HBZDV36	34 ¹¹ / ₁₆ "	41"	38 ¹ / ₁₆ "	38 ⁷ / ₁₆ "	187/8"	19 ¹ / ₂ "
HBZDV42	36 ¹³ / ₁₆ "	43"	42 ¹ / ₁₆ "	42 ⁷ / ₁₆ "	18 ¹⁵ / ₁₆ "	19 ¹ / ₂ "